



КАБИНЕТЫ РУКОВОДИТЕЛЯ	БОСТОН	ОПИСАНИЕ
EXECUTIVE OFFICE	BOSTON	DESCRIPTION

СОБСТВЕННОЕ ПРОИЗВОДСТВО КОМПАНИИ ДЭФО
(СТРАНА ПРОИЗВОДСТВА: БЕЛАРУСЬ)

PRODUCED BY DEFO COMPANY
(COUNTRY OF ORIGIN: BELARUS)

СТОЛЫ DESKS	Все столешницы изготовлены из 38 мм ДСП с двухсторонним меламиновым покрытием с кромкой PVC 2 мм по периметру. В качестве основания столов и приставных элементов используется система металлических опор диаметром 76 мм с регулировкой высоты и тумба с поворотным кронштейном.	<i>The desk boards are made of chipboard melamine panels 38 mm thick with PVC edgebands 2 mm thick. The bases of the desks consists of the metallic tubular legs d 76 mm with adjustable feet and the carrying pedestals with the pirouetting holder.</i>
ТУМБЫ PEDESTALS	Каркасы тумб изготовлены из 18 мм ДСП в дополнительном цвете. Верхние крышки тумб изготовлены из 25 мм ДСП с двухсторонним меламиновым покрытием с кромкой PVC 2 мм по периметру. Передние стенки ящиков изготовлены из 16 мм ДСП с двухсторонним меламиновым покрытием с кромкой PVC 1 мм по периметру. Ящики установлены на металлические направляющие с нейлоновыми роликами, с механизмами полного открывания и самозакрывания. Тумбы имеют центральный замок для одновременного закрывания всех ящиков. Тумбы установлены на поворотные роликовые опоры из пластика с системой быстрого монтажа.	<i>The structures of pedestals are made of chipboard panels 18 mm thick in additional colours. The top boards are made of chipboard melamine panels 25 mm thick with PVC edgebands 2 mm thick. The front of the drawers are made of chipboard melamine panels 16 mm thick with PVC edgebands 1 mm thick. The drawers run on metallic guide-rails with nylon bearings, provided with an end-run device during the opening and self-closing. All pedestals are provided with locks for simultaneous closing of all the drawers. Pedestals are established on rotary castors made of plastics with quick installation system.</i>
ШКАФЫ CABINETS	Каркасы шкафов изготовлены из 18 мм ДСП в дополнительном цвете. Задние стенки шкафов изготовлены из 18 мм ДСП и фиксируются в пазу по периметру. Полки из 25 мм ДСП регулируются по высоте. Шкафы устанавливаются на опоры высотой 27мм, регулируемые по высоте изнутри. Глухие двери изготовлены из 16 мм ДСП. Стеклопакетные двери имеют 22 мм раму цвета алюминий и стекла толщиной 4 мм. Ручки металлические цвета алюминий. Двери устанавливаются на металлические петли с регулировками и механизмом быстрого монтажа. Все глухие двери комплектуются замками. Декоративные топы и боковые стенки изготовлены из 22 мм ДСП, имеют размеры в соответствии с компоновками шкафов. На трех лицевых сторонах топов и лицевой стороне боковых стенок кромка PVC толщиной 2 мм.	<i>The structures of cabinets are made of chipboard panels, high resistance, 18 mm thick in additional colour. The back panels are made of chipboard 18 mm thick, and have fixed perimeters. The 25 mm thick shelves are adjustable in height. Structures are established on feet 27mm height, regulated on height from within. The panel doors are made of chipboard 16 mm thick. The glass doors have aluminium frames 22 mm thick with glass 4 mm thick. Handles metal colours aluminium. The doors are provided with metallic loops with adjustment and mechanism of quick installation. The door set is provided with a locks. The tops and the final sides are made of chipboard melamine panels 22 mm thick with PVC edgebands 2 mm thick, are available in several sizes according to the composition.</i>
УПАКОВКА И СБОРКА PACKING AND ASSEMBLY	Вся мебель, за исключением тумбочек, поставляется в разобранном виде, упакованная в гофрокартон и защитную пленку. Углы упаковки защищены пластиковыми накладками из ударпрочного пластика. Для соединения деталей используется особо прочная 4-х компонентная стяжка с конусным винтом. Столешницы крепятся к каркасам и к опоре при помощи винтов.	<i>The furniture is supplied in Kit, excluding the pedestals, packed with cardboard and polystyrene. The corners are protected with corner-savers in anti-crash plastic. For quick and easy part connection there are used special durable 4- component assembly system with conical screws. Desk boards are fastened to leg by screws.</i>

ЦВЕТОВЫЕ РЕШЕНИЯ		COLOUR SCORE
ОСНОВНЫЕ ЦВЕТА BASIC COLOURS	Тёмный орех Светлый орех* Венге Махагон* Берёза*	Dark walnut Light walnut* Wenge Mahogany* Birch*
ДОП. ЦВЕТА ADD. COLOURS	Серый	Grey
ОПОРЫ BASES	Алюминий	Aluminium
ПРИМЕЧАНИЕ NOTES	* Под заказ. Стоимость может быть выше указанной в прайсе.	* For order. Price for such item may overwhelm price stated in this pricelist.

ЗАКАЗ		HOW TO ORDER
ОБОЗНАЧЕНИЕ NOTATION	При составлении заказа укажите артикул элемента и его цветовое решение. Возможные цветовые решения для каждой группы элементов указаны в начале соответствующего раздела прайс-листа.	<i>At the order specify the article of an element and its colour scores. Possible colour scores for each group of elements are specified in the beginning of corresponding section of the price-list.</i>
ЦЕНЫ PRICES	Цены указанные в прайс-листе действительны только для Казани, Тольятти и Чебоксар . В остальных филиалах компании ДЭФО к указанным ценам применяются повышающие коэффициенты. Цены могут быть изменены в любое время, в том числе на выставленные счета. Подробную информацию вы можете получить в филиалах компании ДЭФО или на сайте www.defo.biz	<i>The prices specified in the price-list are valid only for Kazan, Togliatti and Cheboksary. In other branches of company DEFO raising factors are applied to the price. The prices can be changed at any time, including to the exposed accounts. You can receive the detailed information in branches of company DEFO or on a site www.defo.biz</i>

КАБИНЕТЫ РУКОВОДИТЕЛЯ	БОСТОН	СПЕЦИФИКАЦИЯ
EXECUTIVE OFFICE	BOSTON	TECHNICAL SPECIFICATION

Артикул	FD 101	FD 102	FD 103
Цвет	темный орех, светлый орех*, венге, махагон*, береза*	темный орех, светлый орех*, венге, махагон*, береза*	темный орех, светлый орех*, венге, махагон*, береза*
Цена (rub.)	25 429	35 391	36 618

СТОЛЫ С ЭКРАНОМ	СТОЛ С ЭКРАНОМ DESK WITH SCREEN 151 010 1 151 910 1 900 831 1 900 825 2			СТОЛ С ПОВОРОТНОЙ ТУМБОЙ И ЭКРАНОМ DESK WITH PEDESTAL AND SCREEN 151 010 1 151 910 1 900 831 1 900 825 1 120 260 1 151 280 1 151 293 1			СТОЛ С ПОВОРОТНОЙ ТУМБОЙ И ЭКРАНОМ DESK WITH CPU-PEDESTAL AND SCREEN 151 010 1 151 910 1 900 831 1 900 825 1 120 262 1 151 280 1 151 293 1 151 283 1		
	РАЗМЕРЫ (cm)	210 x 105 h 75			210 x 205 h 75			210 x 205 h 75	
УПАКОВКА (kg/m³/packs)	78,6	0,93	6	133,2	0,93	10	136	0,93	11

Артикул	FD 104	FD 105
Цвет	темный орех, светлый орех*, венге, махагон*, береза*	темный орех, светлый орех*, венге, махагон*, береза*
Цена (rub.)	34 671	35 899

СТОЛЫ С ЭКРАНОМ	СТОЛ С ПОВОРОТНОЙ ТУМБОЙ И ЭКРАНОМ DESK WITH PEDESTAL AND SCREEN 151 010 1 151 910 1 900 825 3 120 261 1 151 281 1 151 293 1			СТОЛ С ПОВОРОТНОЙ ТУМБОЙ И ЭКРАНОМ DESK WITH CPU-PEDESTAL AND SCREEN 151 010 1 151 910 1 900 825 3 120 263 1 151 281 1 151 293 1 151 282 1		
	РАЗМЕРЫ (cm)	250 x 178 h 75			250 x 178 h 75	
УПАКОВКА (kg/m³/packs)	136,2	0,93	10	139	0,93	11

Артикул	FD 106	FD 107	FD 108
Цвет	темный орех, светлый орех*, венге, махагон*, береза*	темный орех, светлый орех*, венге, махагон*, береза*	темный орех, светлый орех*, венге, махагон*, береза*
Цена (rub.)	25 429	35 391	36 618

СТОЛЫ С ЭКРАНОМ	СТОЛ С ЭКРАНОМ DESK WITH SCREEN 151 011 1 151 911 1 900 831 1 900 825 2			СТОЛ С ПОВОРОТНОЙ ТУМБОЙ И ЭКРАНОМ DESK WITH PEDESTAL AND SCREEN 151 011 1 151 911 1 900 831 1 900 825 1 120 261 1 151 281 1 151 293 1			СТОЛ С ПОВОРОТНОЙ ТУМБОЙ И ЭКРАНОМ DESK WITH CPU-PEDESTAL AND SCREEN 151 011 1 151 911 1 900 831 1 900 825 1 120 263 1 151 281 1 151 293 1 151 282 1		
	РАЗМЕРЫ (cm)	210 x 105 h 75			210 x 205 h 75			210 x 205 h 75	
УПАКОВКА (kg/m³/packs)	78,6	0,93	6	134,2	0,93	10	137	0,93	11

Артикул	FD 109	FD 110
Цвет	темный орех, светлый орех*, венге, махагон*, береза*	темный орех, светлый орех*, венге, махагон*, береза*
Цена (rub.)	34 671	35 899

СТОЛЫ С ЭКРАНОМ	СТОЛ С ПОВОРОТНОЙ ТУМБОЙ И ЭКРАНОМ DESK WITH PEDESTAL AND SCREEN 151 011 1 151 911 1 900 825 3 120 260 1 151 280 1 151 293 1			СТОЛ С ПОВОРОТНОЙ ТУМБОЙ И ЭКРАНОМ DESK WITH CPU-PEDESTAL AND SCREEN 151 011 1 151 911 1 900 825 3 120 262 1 151 280 1 151 293 1 151 283 1		
	РАЗМЕРЫ (cm)	250 x 178 h 75			250 x 178 h 75	
УПАКОВКА (kg/m³/packs)	135,2	0,93	10	138	0,93	11

КАБИНЕТЫ РУКОВОДИТЕЛЯ	БОСТОН	СПЕЦИФИКАЦИЯ
EXECUTIVE OFFICE	BOSTON	TECHNICAL SPECIFICATION




Артикул	FD 111	FD 112	FD 113
Цвет	темный орех, светлый орех*, венге, махагон*, береза*	темный орех, светлый орех*, венге, махагон*, береза*	темный орех, светлый орех*, венге, махагон*, береза*
Цена (rub.)	24 336	34 298	35 526

СТОЛЫ С ЭКРАНОМ	СТОЛ С ЭКРАНОМ DESK WITH SCREEN 			СТОЛ С ПОВОРОТНОЙ ТУМБОЙ И ЭКРАНОМ DESK WITH PEDESTAL AND SCREEN 			СТОЛ С ПОВОРОТНОЙ ТУМБОЙ И ЭКРАНОМ DESK WITH CPU-PEDESTAL AND SCREEN 		
	151 020 1	151 920 1	900 831 1	151 020 1	151 920 1	900 831 1	151 020 1	151 920 1	900 831 1
РАЗМЕРЫ (cm)	190 x 100 h 75			205 x 195 h 75			205 x 195 h 75		
УПАКОВКА (kg/m³/packs)	78	0,15	6	132,6		10	135,4	0,15	11

Артикул		FD 114	FD 115
Цвет		темный орех, светлый орех*, венге, махагон*, береза*	темный орех, светлый орех*, венге, махагон*, береза*
Цена (rub.)		33 578	34 806

СТОЛЫ С ЭКРАНОМ	СТОЛ С ПОВОРОТНОЙ ТУМБОЙ И ЭКРАНОМ DESK WITH PEDESTAL AND SCREEN 			СТОЛ С ПОВОРОТНОЙ ТУМБОЙ И ЭКРАНОМ DESK WITH CPU-PEDESTAL AND SCREEN 				
	151 020 1	151 920 1	900 831 1	151 020 1	151 920 1	900 831 1		
РАЗМЕРЫ (cm)	233 x 175 h 75			233 x 175 h 75				
УПАКОВКА (kg/m³/packs)		135,6	0,15	10		138,4	0,15	11

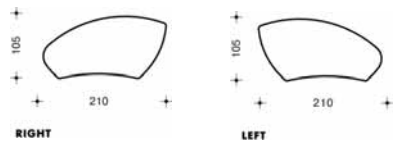



Артикул	FD 116	FD 117	FD 118
Цвет	темный орех, светлый орех*, венге, махагон*, береза*	темный орех, светлый орех*, венге, махагон*, береза*	темный орех, светлый орех*, венге, махагон*, береза*
Цена (rub.)	24 336	34 298	35 526

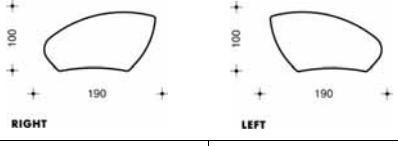
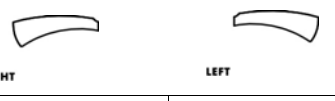
СТОЛЫ С ЭКРАНОМ	СТОЛ С ЭКРАНОМ DESK WITH SCREEN 			СТОЛ С ПОВОРОТНОЙ ТУМБОЙ И ЭКРАНОМ DESK WITH PEDESTAL AND SCREEN 			СТОЛ С ПОВОРОТНОЙ ТУМБОЙ И ЭКРАНОМ DESK WITH CPU-PEDESTAL AND SCREEN 		
	151 021 1	151 921 1	900 831 1	151 021 1	151 921 1	900 831 1	151 021 1	151 921 1	900 831 1
РАЗМЕРЫ (cm)	190 x 100 h 75			205 x 195 h 75			205 x 195 h 75		
УПАКОВКА (kg/m³/packs)	78	0,15	6	133,6	0,15	10	136,4	0,15	11

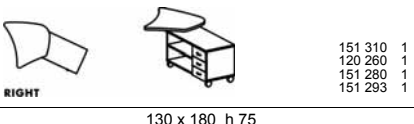
Артикул		FD 119	FD 120
Цвет		темный орех, светлый орех*, венге, махагон*, береза*	темный орех, светлый орех*, венге, махагон*, береза*
Цена (rub.)		33 578	34 806

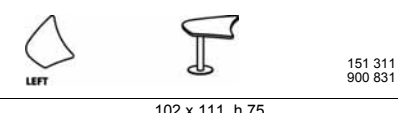
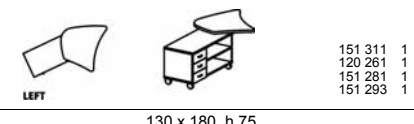
СТОЛЫ С ЭКРАНОМ	СТОЛ С ПОВОРОТНОЙ ТУМБОЙ И ЭКРАНОМ DESK WITH PEDESTAL AND SCREEN 			СТОЛ С ПОВОРОТНОЙ ТУМБОЙ И ЭКРАНОМ DESK WITH CPU-PEDESTAL AND SCREEN 				
	151 021 1	151 921 1	900 831 1	151 021 1	151 921 1	900 831 1		
РАЗМЕРЫ (cm)	233 x 175 h 75			233 x 175 h 75				
УПАКОВКА (kg/m³/packs)		134,6	0,15	10		137,4	0,15	11

КАБИНЕТЫ РУКОВОДИТЕЛЯ	БОСТОН	СПЕЦИФИКАЦИЯ
EXECUTIVE OFFICE	BOSTON	TECHNICAL SPECIFICATION

Артикул	151 010	151 011	151 910	151 911	900 831	900 825						
Цвет	темный орех, светлый орех*, венге, махагон*, береза*		алюминий		алюминий	алюминий						
Цена (руб.)	8 646	8 646	2 947	2 947	7 277	3 279						
Комплекующие для столов с экраном	СТОЛЕШНИЦА DESK BOARD 		ЭКРАН FRONT SCREEN ДЛЯ 151 010 ДЛЯ 151 011 		ОПОРА НА ОСНОВАНИИ LEG WITH PLATE 	ОПОРА LEG 						
	РАЗМЕРЫ (cm)	210 x 105 h 3,8		165 x 2 h 45		d 40 h 71	d 7,6 h 71					
УПАКОВКА (kg/m³/packs)	46,6	0,9	1	6	0,04	1	12	0,02	1	7	0,02	1

Артикул	151 020	151 021	151 920	151 921							
Цвет	темный орех, светлый орех*, венге, махагон*, береза*		алюминий								
Цена (руб.)	7 740	7 740	2 760	2 760							
Комплекующие для столов с экраном	СТОЛЕШНИЦА DESK BOARD 		ЭКРАН FRONT SCREEN ДЛЯ 151 020 ДЛЯ 151 021 								
	РАЗМЕРЫ (cm)	190 x 100 h 3,8		147 x 2 h 45							
УПАКОВКА (kg/m³/packs)	46	0,1	1	6	0,03	1	6	0,03	1		

Артикул	FD 301	FD 302	FD 303						
Цвет	темный орех, светлый орех*, венге, махагон*, береза*		темный орех, светлый орех*, венге, махагон*, береза*						
Цена (руб.)	13 184	19 147	20 375						
Приставные элементы	ПРИСТАВНОЙ ЭЛЕМЕНТ EXTENSIONAL ELEMENT ДЛЯ 151 010, 151 020 		ПРИСТАВНОЙ ЭЛЕМЕНТ С ТУМБОЙ EXTENSIONAL ELEMENT WITH PEDESTAL ДЛЯ 151 010, 151 020 						
	РАЗМЕРЫ (cm)	102 x 111 h 75		130 x 180 h 75					
УПАКОВКА (kg/m³/packs)	30,2	0,02	3	79,8	0,07	6	82,6	0,07	7







Артикул	FD 305	FD 306	FD 307						
Цвет	темный орех, светлый орех*, венге, махагон*, береза*		темный орех, светлый орех*, венге, махагон*, береза*						
Цена (руб.)	13 184	19 147	20 375						
Приставные элементы	ПРИСТАВНОЙ ЭЛЕМЕНТ EXTENSIONAL ELEMENT ДЛЯ 151 011, 151 021 		ПРИСТАВНОЙ ЭЛЕМЕНТ С ТУМБОЙ EXTENSIONAL ELEMENT WITH PEDESTAL ДЛЯ 151 011, 151 021 						
	РАЗМЕРЫ (cm)	102 x 111 h 75		130 x 180 h 75					
УПАКОВКА (kg/m³/packs)	30,2	0,02	3	80,8	0,07	6	83,6	0,07	7

КАБИНЕТЫ РУКОВОДИТЕЛЯ	БОСТОН	СПЕЦИФИКАЦИЯ
EXECUTIVE OFFICE	BOSTON	TECHNICAL SPECIFICATION





Артикул	FD 309	FD 310	FD 311
Цвет	темный орех , светлый орех*, венге, махагон*, береза*	темный орех , светлый орех*, венге, махагон*, береза*	темный орех , светлый орех*, венге, махагон*, береза*
Цена (rub.)	13 296	19 260	20 488

ПРИСТАВНЫЕ ЭЛЕМЕНТЫ	ПРИСТАВНОЙ ЭЛЕМЕНТ EXTENSIONAL ELEMENT ДЛЯ 151 010, 151 020			ПРИСТАВНОЙ ЭЛЕМЕНТ С ТУМБОЙ EXTENSIONAL ELEMENT WITH PEDESTAL ДЛЯ 151 010, 151 020			ПРИСТАВНОЙ ЭЛЕМЕНТ С ТУМБОЙ EXTENSIONAL ELEMENT WITH PEDESTAL ДЛЯ 151 010, 151 020		
			151 320 1 900 831 1			151 320 1 120 260 1 151 280 1 151 293 1			151 320 1 120 262 1 151 280 1 151 293 1 151 283 1
РАЗМЕРЫ (cm)	165 x 69 h 75			165 x 69 h 75			165 x 69 h 75		
УПАКОВКА (kg/m³/packs)	26,8	0,02	3	76,4	0,07	6	79,2	0,07	7





Артикул	FD 313	FD 314	FD 315
Цвет	темный орех , светлый орех*, венге, махагон*, береза*	темный орех , светлый орех*, венге, махагон*, береза*	темный орех , светлый орех*, венге, махагон*, береза*
Цена (rub.)	13 296	19 260	20 488

ПРИСТАВНЫЕ ЭЛЕМЕНТЫ	ПРИСТАВНОЙ ЭЛЕМЕНТ EXTENSIONAL ELEMENT ДЛЯ 151 011, 151 021			ПРИСТАВНОЙ ЭЛЕМЕНТ С ТУМБОЙ EXTENSIONAL ELEMENT WITH PEDESTAL ДЛЯ 151 011, 151 021			ПРИСТАВНОЙ ЭЛЕМЕНТ С ТУМБОЙ EXTENSIONAL ELEMENT WITH PEDESTAL ДЛЯ 151 011, 151 021		
			151 321 1 900 831 1			151 321 1 120 261 1 151 281 1 151 293 1			151 321 1 120 263 1 151 281 1 151 293 1 151 282 1
РАЗМЕРЫ (cm)	165 x 69 h 75			165 x 69 h 75			165 x 69 h 75		
УПАКОВКА (kg/m³/packs)	26,8	0,02	3	77,4	0,07	6	80,2	0,07	7

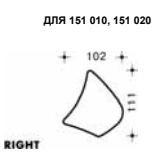
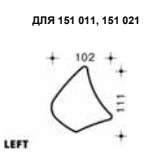
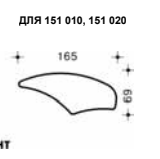
Артикул	FD 317	FD 319	
Цвет	темный орех , св.орех*, венге, махагон*, береза*	темный орех , св.орех*, венге, махагон*, береза*	
Цена (rub.)	12 536	12 536	

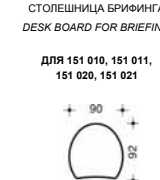


БРИФИНГИ	БРИФИНГ BRIEFING ДЛЯ 151 010, 151 020			БРИФИНГ BRIEFING ДЛЯ 151 011, 151 021					
			151 330 1 900 831 1			151 331 1 900 831 1			
РАЗМЕРЫ (cm)	119 x 81 h 75			119 x 81 h 75					
УПАКОВКА (kg/m³/packs)	26,8	0,02	3	29	0,02	3			

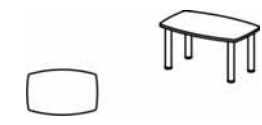
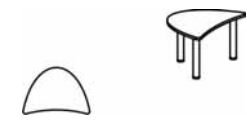
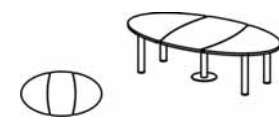
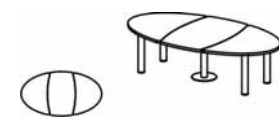
Артикул	FD 322	FD 324	
Цвет	темный орех , св.орех*, венге, махагон*, береза*	темный орех , св.орех*, венге, махагон*, береза*	
Цена (rub.)	11 722	13 091	


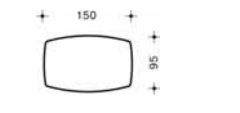


БРИФИНГИ	БРИФИНГ BRIEFING ДЛЯ 151 010, 151 030			СТОЛ ПРИСТАВНОЙ EXTENSIONAL DESK					
			151 340 1 900 831 1			151 380 1 900 833 1			
РАЗМЕРЫ (cm)	92 x 90 h 75			110 x 90 h 75					
УПАКОВКА (kg/m³/packs)	31	0,02	3	34,8	0,02	3			

КАБИНЕТЫ РУКОВОДИТЕЛЯ	БОСТОН	СПЕЦИФИКАЦИЯ
EXECUTIVE OFFICE	BOSTON	TECHNICAL SPECIFICATION






АРТИКУЛ	151 310	151 311	151 320	151 321	151 330	151 331
ЦВЕТ	темный орех, светлый орех*, венге, махагон*, береза*		темный орех, светлый орех*, венге, махагон*, береза*		темный орех, светлый орех*, венге, махагон*, береза*	
ЦЕНА (rub.)	5 907	5 907	6 019	6 019	5 259	5 259
КОМПЛЕКТУЮЩИЕ ДЛЯ БРИФИНГОВ	СТОЛЕШНИЦА ПРИСТАВНОГО ЭЛЕМЕНТА DESK BOARD FOR BRIEFING ДЛЯ 151 010, 151 020		СТОЛЕШНИЦА ПРИСТАВНОГО ЭЛЕМЕНТА DESK BOARD FOR BRIEFING ДЛЯ 151 011, 151 021		СТОЛЕШНИЦА БРИФИНГА DESK BOARD FOR BRIEFING ДЛЯ 151 010, 151 020	
						
РАЗМЕРЫ (cm)	111 x 102 h 3,8		111 x 102 h 3,8		119 x 81 h 3,8	
УПАКОВКА (kg/m³/packs)	18,2	0,1	1	18,2	0,1	1





АРТИКУЛ	151 340	151 380	900 831	900 833	900 825	
ЦВЕТ	темный орех, светлый орех*, венге, махагон*, береза*		алюминий	алюминий	алюминий	
ЦЕНА (rub.)	4 445	5 139	7 277	7 952	3 279	
КОМПЛЕКТУЮЩИЕ ДЛЯ БРИФИНГОВ	СТОЛЕШНИЦА БРИФИНГА DESK BOARD FOR BRIEFING ДЛЯ 151 010, 151 011, 151 020, 151 021		ОПОРА НА ОСНОВАНИИ LEG WITH PLATE		ОПОРА LEG	
						
РАЗМЕРЫ (cm)	92 x 90 h 3,8		d 40 h 71		d 50 h 71	
УПАКОВКА (kg/m³/packs)	19	0,05	1	12	0,02	1







АРТИКУЛ	FD 200	FD 202	FD 203
ЦВЕТ	темный орех, светлый орех*, венге, махагон*, береза*		темный орех, светлый орех*, венге, махагон*, береза*
ЦЕНА (rub.)	19 928		15 996
КОНФЕРЕНС-СТОЛЫ			
			
РАЗМЕРЫ (cm)	150 x 95 h 75		150 x 95 h 75
УПАКОВКА (kg/m³/packs)	53,7	0,48	5

АРТИКУЛ	08S001	151 092	151 094	900 831	900 833	900 825
ЦВЕТ	темный орех, светлый орех*, венге, махагон*, береза*			алюминий	алюминий	алюминий
ЦЕНА (rub.)	5 927	6 813	6 159	7 277	7 952	3 279
КОНФЕРЕНС-СТОЛЫ И КОМПЛЕКТУЮЩИЕ ДЛЯ КОНФЕРЕНС-СТОЛОВ	ЖУРНАЛЬНЫЙ СТОЛ COFFEE TABLE	СТОЛЕШНИЦА DESK BOARD		ОПОРА НА ОСНОВАНИИ LEG WITH PLATE		ОПОРА LEG
						
РАЗМЕРЫ (cm)	80 x 50 h 41	150 x 95 h 3,8		150 x 98 h 3,8		d 40 h 71
УПАКОВКА (kg/m³/packs)	34,5	0,1	1	25,7	0,5	1

КАБИНЕТЫ РУКОВОДИТЕЛЯ	БОСТОН	СПЕЦИФИКАЦИЯ
EXECUTIVE OFFICE	BOSTON	TECHNICAL SPECIFICATION

АРТИКУЛ	FD 400	FD 401	FD 402	FD 403	151 253	
ЦВЕТ	темный орех, светлый орех*, венге, махагон*, береза*					
ЦЕНА (rub.)	11 457	11 457	12 685	12 685	6 940	
ТУМБЫ	ТУМБА МОБИЛЬНАЯ (с замком) MOBILE PEDESTAL (with lock)		ТУМБА МОБИЛЬНАЯ (с замком) MOBILE PEDESTAL (with lock)			
	 RIGHT 120 260 1 151 270 1 151 293 1	 LEFT 120 261 1 151 270 1 151 293 1	 RIGHT 120 262 1 151 270 1 151 293 1 151 283 1	 LEFT 120 263 1 151 270 1 151 293 1 151 282 1		
РАЗМЕРЫ (cm)	120 x 58 h 68		120 x 58 h 68		120 x 58 h 68	
УПАКОВКА (kg/m³/packs)	58,8	0,07	4	59,8	0,07	4
				61,6	0,07	5
				62,6	0,07	5
				26,6	0,1	1

АРТИКУЛ	120 260	120 261	120 262	120 263	
ЦВЕТ	серый	серый	серый	серый	
ЦЕНА (rub.)	6 348	6 348	6 610	6 610	
КАРКАСЫ ТУМБ	КАРКАС МОБИЛЬНОЙ ТУМБЫ STRUCTURE OF MOBILE PEDESTAL		КАРКАС МОБИЛЬНОЙ ТУМБЫ С ЯЧЕЙКОЙ ДЛЯ СИСТЕМОГО БЛОКА STRUCTURE OF MOBILE PEDESTAL WITH CPU COMPARTMENT		
	 RIGHT	 LEFT	 RIGHT	 LEFT	
РАЗМЕРЫ (cm)	120 x 55 h 65		120 x 55 h 65		
УПАКОВКА (kg/m³/packs)	33	0,1	1	34	0,1
				33	0,1
				34	0,1

АРТИКУЛ	151 270	151 280	151 281	151 282	151 283	151 293
ЦВЕТ	темный орех, светлый орех*, венге, махагон*, береза*			темный орех, светлый орех*, венге, махагон*, береза*		
ЦЕНА (rub.)	1 560	3 344	3 344	967	967	3 549
АКСЕССУАРЫ ДЛЯ ТУМБ	ВЕРХНЯЯ КРЫШКА ТУМБЫ TOP OF MOBILE PEDESTAL	ВЕРХНЯЯ КРЫШКА ТУМБЫ С ПОВОРОТНЫМ КРОНШТЕЙНОМ TOP OF MOBILE PEDESTAL WITH ROTATING MECHANISM		ДВЕРЦА ДЛЯ ЯЧЕЙКИ СИСТЕМОГО БЛОКА DOOR FOR CPU COMPARTMENT		КОМПЛЕКТ ЯЩИКОВ (3 шт) SET OF DRAWERS (3 pcs)
		 RIGHT	 LEFT	 RIGHT	 LEFT	
РАЗМЕРЫ (cm)	120 x 55 h 10	120 x 55 h 10		28,2 x 19 h 49,6		40 x 50 h 45
УПАКОВКА (kg/m³/packs)	12	0,02	1	2,8	0,01	1
		14,8	0,3	1	2,8	0,01
				1	2,8	0,01
					1	13,8
						0,02
						1

КАБИНЕТЫ РУКОВОДИТЕЛЯ	БОСТОН	СПЕЦИФИКАЦИЯ
EXECUTIVE OFFICE	BOSTON	TECHNICAL SPECIFICATION

Артикул	120 205	120 209	120 305	120 309	
Цвет	серый	серый	серый	серый	
Цена (rub.)	3 983	4 731	5 180	6 385	

СТЕЛЛАЖ НИЗКИЙ
LOW STORAGE UNIT

СТЕЛЛАЖ СРЕДНИЙ
MEDIUM STORAGE UNIT

СИСТЕМА
ХРАНЕНИЯ



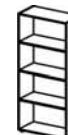
РАЗМЕРЫ (cm)	49 x 43 h 79,5			90 x 43 h 79,5			49 x 43 h 125			90 x 43 h 125		
УПАКОВКА (kg/m³/packs)	21	0,03	1	32	0,1	1	30	0,1	1	48	0,1	1

Артикул	120 505	120 509	120 502	120 506	
Цвет	серый	серый	серый	серый	
Цена (rub.)	7 386	9 454	6 740	7 943	

СТЕЛЛАЖ ВЫСОКИЙ
HIGH STORAGE UNIT

КАРКАС ГАРДЕРОБА
WARDROBE STRUCTURE

СИСТЕМА
ХРАНЕНИЯ



РАЗМЕРЫ (cm)	45 x 43 h 201,5			90 x 43 h 201,5			45 x 43 h 201,5			90 x 43 h 201,5		
УПАКОВКА (kg/m³/packs)	49	0,1	1	75	0,1	2	49	0,1	1	75	0,1	2

Артикул	152 240	152 241	152 220	152 236	152 237	152 216
Цвет	темный орех, светлый орех*, венге, махагон*, береза*			алюминий		
Цена (rub.)	1 335	1 335	2 550	3 024	3 024	5 976

ДВЕРИ ГЛУХИЕ ДЛЯ НИЗКОГО ШКАФА С ЗАМКОН
LOW WOODEN DOORS WITH LOCK

ДВЕРИ СТЕКЛЯННЫЕ ДЛЯ НИЗКОГО ШКАФА
MEDIUM GLASS DOORS

КОМПЛЕКТУЮЩИЕ
ДЛЯ СИСТЕМЫ
ХРАНЕНИЯ



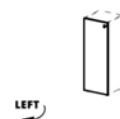
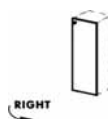
РАЗМЕРЫ (cm)	44,7 x 1,8 h 75,5			44,7 x 1,8 h 75,5			89,4 x 1,8 h 75,5			44,7 x 2,2 h 75,5			44,7 x 2,2 h 75,5			89,4 x 2,2 h 75,5		
УПАКОВКА (kg/m³/packs)	6,4	0,01	1	6,4	0,01	1	11,6	0,02	1	21	0,1	1	21	0,1	1	26	0,1	1

Артикул	152 340	152 341	152 320	152 336	152 337	152 316
Цвет	темный орех, светлый орех*, венге, махагон*, береза*			алюминий		
Цена (rub.)	1 682	2 550	3 215	4 011	4 011	7 909

ДВЕРИ ГЛУХИЕ ДЛЯ СРЕДНЕГО ШКАФА С ЗАМКОН
MEDIUM WOODEN DOORS WITH LOCK


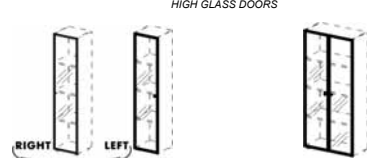
ДВЕРИ СТЕКЛЯННЫЕ ДЛЯ СРЕДНЕГО ШКАФА
MEDIUM GLASS DOORS


КОМПЛЕКТУЮЩИЕ
ДЛЯ СИСТЕМЫ
ХРАНЕНИЯ






РАЗМЕРЫ (cm)	44,7 x 1,8 h 121			44,7 x 1,8 h 121			89,4 x 1,8 h 121			44,7 x 2,2 h 121			44,7 x 2,2 h 121			89,4 x 2,2 h 121		
УПАКОВКА (kg/m³/packs)	9	0,03	1	9	0,03	1	18,5	0,03	1	6,5	0,01	1	6,5	0,01	1	37,3	0,1	1

КАБИНЕТЫ РУКОВОДИТЕЛЯ	БОСТОН	СПЕЦИФИКАЦИЯ
EXECUTIVE OFFICE	BOSTON	TECHNICAL SPECIFICATION

Артикул	152 541	152 520	152 537	152 516	
Цвет	темный орех, светлый орех*, венге, махагон*, береза*				алюминий
Цена (руб.)	2 062	3 956	5 612	11 082	
Комплекующие для системы хранения	Двери глухие для высокого шкафа с замком HIGH WOODEN DOORS WITH LOCK			Двери стеклянные для высокого шкафа HIGH GLASS DOORS	
					
Размеры (см)	44,7 x 1,8 h 197,5	89,4 x 1,8 h 197,5	44,7 x 2,2 h 197,5	89,4 x 2,2 h 197,5	
Упаковка (kg/m³/packs)	12, 0,1, 1	29,7, 0,1, 1	55,3, 0,1, 1	55,3, 0,1, 1	

Артикул	152 004	152 008	152 012	152 016	152 020	152 024
Цвет	темный орех, светлый орех*, венге, махагон*, береза*					
Цена (руб.)	1 196	1 649	1 942	2 100	2 431	2 701
Комплекующие для системы хранения	ТОП ДЕКОРАТИВНЫЙ FINAL TOP					
						
Размеры (см)	49 x 46 h 1,8	94 x 46 h 1,8	139 x 46 h 1,8	184 x 46 h 1,8	229 x 46 h 1,8	274 x 46 h 1,8
Упаковка (kg/m³/packs)	4, 0,01, 1	7,2, 0,01, 1	10,9, 0,03, 1	14,3, 0,04, 1	17, 0,03, 1	13,9, 0,03, 1

Артикул	152 120	152 130	152 150	342 820	342 822	342 840
Цвет	темный орех, светлый орех*, венге, махагон*, береза*			алюминий		
Цена (руб.)	2 239	2 732	3 774	670	542	3 262
Комплекующие для системы хранения	ДЕКОРАТИВНЫЕ БОКОВЫЕ СТЕНКИ ШКАФОВ FINAL SIDES FOR STORAGE UNITS			КОМПЛЕКТ ЦОКОЛЬНЫХ ОПОР SET OF FEETS		КОМПЛЕКТ РОЛИКОВЫХ ОПОР SET OF CASTORS
						
Размеры (см)	45 x 1,8 h 76,5	45 x 1,8 h 122	45 x 1,8 h 198,5	h 12	h 12	h 12
Упаковка (kg/m³/packs)	11, 0,02, 1	18, 0,03, 1	29,3, 0,1, 1	0,5, 0,01, 1	0,6, 0,01, 1	1,3, 0,01, 1

КАБИНЕТЫ РУКОВОДИТЕЛЯ	БОСТОН	ОПИСАНИЕ
EXECUTIVE OFFICE	BOSTON	DESCRIPTION

ОБЩИЙ ВИД И РАЗМЕРЫ (cm)	АРТИКУЛ	ОПИСАНИЕ	КОЛ-ВО	ЦЕНА (rub.)	ВЕС (kg)	ОБЪЕМ (m ³)
 5,9 m ²	FD 107	СТОЛ С ПОВОРОТНОЙ ТУМБОЙ И ЭКРАНОМ	1	35 391	134	0,93
	FD 319	БРИФИНГ	1	12 536	29	0,02
	Boston 03	ИТОГО TOTAL	2	47 926	163	0,95

ОБЩИЙ ВИД И РАЗМЕРЫ (cm)	АРТИКУЛ	ОПИСАНИЕ	КОЛ-ВО	ЦЕНА (rub.)	ВЕС (kg)	ОБЪЕМ (m ³)
 5,3 m ²	FD 111	СТОЛ С ЭКРАНОМ	1	24 336	78	0,15
	FD 309	ПРИСТАВНОЙ ЭЛЕМЕНТ	1	13 296	27	0,02
	FD 319	БРИФИНГ	1	12 536	29	0,02
	Boston 04	ИТОГО TOTAL	3	50 167	134	0,19

ОБЩИЙ ВИД И РАЗМЕРЫ (cm)	АРТИКУЛ	ОПИСАНИЕ	КОЛ-ВО	ЦЕНА (rub.)	ВЕС (kg)	ОБЪЕМ (m ³)
 5,9 m ²	FD 101	СТОЛ С ЭКРАНОМ	1	25 429	79	0,93
	FD 301	ПРИСТАВНОЙ ЭЛЕМЕНТ	1	10 677	30	0,02
	FD 322	БРИФИНГ	1	11 722	31	0,02
	Boston 01	ИТОГО TOTAL	3	47 828	140	0,97

ОБЩИЙ ВИД И РАЗМЕРЫ (cm)	АРТИКУЛ	ОПИСАНИЕ	КОЛ-ВО	ЦЕНА (rub.)	ВЕС (kg)	ОБЪЕМ (m ³)
 6,8 m ²	FD 116	СТОЛ С ЭКРАНОМ	1	24 336	78	0,15
	FD 315	ПРИСТАВНОЙ ЭЛЕМЕНТ С ТУМБОЙ	1	20 488	80	0,07
	FD 319	БРИФИНГ	1	12 536	29	0,02
	Boston 05	ИТОГО TOTAL	3	57 359	187	0,24

ОБЩИЙ ВИД И РАЗМЕРЫ (cm)	АРТИКУЛ	ОПИСАНИЕ	КОЛ-ВО	ЦЕНА (rub.)	ВЕС (kg)	ОБЪЕМ (m ³)
 7,9 m ²	FD 110	СТОЛ С ПОВОРОТНОЙ ТУМБОЙ И ЭКРАНОМ	1	35 899	138	0,93
	FD 305	ПРИСТАВНОЙ ЭЛЕМЕНТ	1	13 184	30	0,02
	FD 319	БРИФИНГ	1	12 536	29	0,02
	Boston 02	ИТОГО TOTAL	3	61 618	197	0,97

КАБИНЕТЫ РУКОВОДИТЕЛЯ	БОСТОН	ОПИСАНИЕ
EXECUTIVE OFFICE	BOSTON	DESCRIPTION

ОБЩИЙ ВИД И РАЗМЕРЫ (cm)	АРТИКУЛ	ОПИСАНИЕ	КОЛ-ВО	ЦЕНА (rub.)	ВЕС (kg)	ОБЪЕМ (m ³)
 8,6 m ²	151 092	СТОЛЕШНИЦА	1	6 813	26	0,50
	900 833	ОПОРА НА ОСНОВАНИИ	1	7 952	14	0,02
	FD 202	КОНФЕРЕНЦ-СТОЛ	1	15 996	41	0,42
Boston 06	ИТОГО	TOTAL	3	30 761	81	0,94

ОБЩИЙ ВИД И РАЗМЕРЫ (cm)	АРТИКУЛ	ОПИСАНИЕ	КОЛ-ВО	ЦЕНА (rub.)	ВЕС (kg)	ОБЪЕМ (m ³)
 8,6 m ²	FD 202	КОНФЕРЕНЦ-СТОЛ	2	15 996	41	0,42
	Boston 08	ИТОГО	TOTAL	2	31 992	82

ОБЩИЙ ВИД И РАЗМЕРЫ (cm)	АРТИКУЛ	ОПИСАНИЕ	КОЛ-ВО	ЦЕНА (rub.)	ВЕС (kg)	ОБЪЕМ (m ³)
 9,7 m ²	151 094	СТОЛЕШНИЦА	2	6 159	20	0,40
	900 825	ОПОРА	2	3 279	7	0,02
	FD 200	КОНФЕРЕНЦ-СТОЛ	1	19 928	54	0,48
Boston 07	ИТОГО	TOTAL	5	38 804	108	1,32

ОБЩИЙ ВИД И РАЗМЕРЫ (cm)	АРТИКУЛ	ОПИСАНИЕ	КОЛ-ВО	ЦЕНА (rub.)	ВЕС (kg)	ОБЪЕМ (m ³)
 12,2 m ²	FD 202	КОНФЕРЕНЦ-СТОЛ	4	15 996	41	0,42
	Boston 10	ИТОГО	TOTAL	4	63 984	164

ОБЩИЙ ВИД И РАЗМЕРЫ (cm)	АРТИКУЛ	ОПИСАНИЕ	КОЛ-ВО	ЦЕНА (rub.)	ВЕС (kg)	ОБЪЕМ (m ³)
 19,2 m ²	151 094	СТОЛЕШНИЦА	4	6 159	20	0,40
	900 825	ОПОРА	4	3 279	7	0,02
	FD 200	КОНФЕРЕНЦ-СТОЛ	1	19 928	54	0,48
Boston 09	ИТОГО	TOTAL	9	57 681	162	2,16

КАБИНЕТЫ РУКОВОДИТЕЛЯ	БОСТОН	ОПИСАНИЕ
EXECUTIVE OFFICE	BOSTON	DESCRIPTION

ОБЩИЙ ВИД И РАЗМЕРЫ (cm)	АРТИКУЛ	ОПИСАНИЕ	КОЛ-ВО	ЦЕНА (rub.)	ВЕС (kg)	ОБЪЕМ (m ³)
  0,5 m ²	120 209	СТЕЛЛАЖ НИЗКИЙ	1	4 731	32	0,10
	152 008	ТОП ДЕКОРАТИВНЫЙ	1	1 649	7	0,01
	152 120	ДЕКОРАТИВНЫЕ БОКОВЫЕ СТЕНКИ	1	2 239	11	0,02
	152 220	ДВЕРИ ГЛУХИЕ С ЗАМКОМ	1	2 550	12	0,02
	Boston 11	ИТОГО TOTAL	4	11 169	62	0,15

ОБЩИЙ ВИД И РАЗМЕРЫ (cm)	АРТИКУЛ	ОПИСАНИЕ	КОЛ-ВО	ЦЕНА (rub.)	ВЕС (kg)	ОБЪЕМ (m ³)
  0,9 m ²	120 205	СТЕЛЛАЖ НИЗКИЙ УЗКИЙ	2	3 983	21	0,03
	120 209	СТЕЛЛАЖ НИЗКИЙ ШИРОКИЙ	1	4 731	32	0,10
	152 016	ТОП ДЕКОРАТИВНЫЙ	1	2 100	14	0,04
	152 120	ДЕКОРАТИВНЫЕ БОКОВЫЕ СТЕНКИ	1	2 239	11	0,02
	152 216	ДВЕРИ СТЕКЛЯННЫЕ	1	5 976	26	0,10
	152 240	ДВЕРЬ ГЛУХАЯ С ЗАМКОМ	1	1 335	6	0,01
	152 241	ДВЕРЬ ГЛУХАЯ С ЗАМКОМ	1	1 335	6	0,01
Boston 12	ИТОГО TOTAL	8	25 681	138	0,34	

ОБЩИЙ ВИД И РАЗМЕРЫ (cm)	АРТИКУЛ	ОПИСАНИЕ	КОЛ-ВО	ЦЕНА (rub.)	ВЕС (kg)	ОБЪЕМ (m ³)
  1,1 m ²	120 205	СТЕЛЛАЖ НИЗКИЙ УЗКИЙ	1	3 983	21	0,03
	120 209	СТЕЛЛАЖ НИЗКИЙ ШИРОКИЙ	2	4 731	32	0,10
	152 020	ТОП ДЕКОРАТИВНЫЙ	1	2 431	17	0,03
	152 120	ДЕКОРАТИВНЫЕ БОКОВЫЕ СТЕНКИ	1	2 239	11	0,02
	152 220	ДВЕРИ ГЛУХИЕ С ЗАМКОМ	2	2 550	12	0,02
Boston 13	ИТОГО TOTAL	7	23 216	136	0,32	

ОБЩИЙ ВИД И РАЗМЕРЫ (cm)	АРТИКУЛ	ОПИСАНИЕ	КОЛ-ВО	ЦЕНА (rub.)	ВЕС (kg)	ОБЪЕМ (m ³)
  1,3 m ²	120 209	СТЕЛЛАЖ НИЗКИЙ ШИРОКИЙ	3	4 731	32	0,10
	152 024	ТОП ДЕКОРАТИВНЫЙ	1	2 701	14	0,03
	152 120	ДЕКОРАТИВНЫЕ БОКОВЫЕ СТЕНКИ	1	2 239	11	0,02
	152 220	ДВЕРИ ГЛУХИЕ С ЗАМКОМ	3	2 550	12	0,02
Boston 15	ИТОГО TOTAL	8	26 784	156	0,41	

ОБЩИЙ ВИД И РАЗМЕРЫ (cm)	АРТИКУЛ	ОПИСАНИЕ	КОЛ-ВО	ЦЕНА (rub.)	ВЕС (kg)	ОБЪЕМ (m ³)
  1,3 m ²	120 209	СТЕЛЛАЖ НИЗКИЙ ШИРОКИЙ	3	4 731	32	0,10
	152 024	ТОП ДЕКОРАТИВНЫЙ	1	2 701	14	0,03
	152 120	ДЕКОРАТИВНЫЕ БОКОВЫЕ СТЕНКИ	1	2 239	11	0,02
	152 216	ДВЕРИ СТЕКЛЯННЫЕ	1	5 976	26	0,10
	152 220	ДВЕРИ ГЛУХИЕ С ЗАМКОМ	2	2 550	12	0,02
Boston 14	ИТОГО TOTAL	8	30 210	170	0,49	

КАБИНЕТЫ РУКОВОДИТЕЛЯ	БОСТОН	ОПИСАНИЕ
EXECUTIVE OFFICE	BOSTON	DESCRIPTION

ОБЩИЙ ВИД И РАЗМЕРЫ (cm)	АРТИКУЛ	ОПИСАНИЕ	КОЛ-ВО	ЦЕНА (rub.)	ВЕС (kg)	ОБЪЕМ (m ³)
  0,7 m ²	120 305	СТЕЛЛАЖ СРЕДНИЙ УЗКИЙ	3	5 180	30	0,10
	152 012	ТОП ДЕКОРАТИВНЫЙ	1	1 942	11	0,03
	152 130	ДЕКОРАТИВНЫЕ БОКОВЫЕ СТЕНКИ	1	2 732	18	0,03
	152 337	ДВЕРЬ СТЕКЛЯННАЯ	1	4 011	7	0,01
	152 340	ДВЕРЬ ГЛУХАЯ С ЗАМКОВ, СРЕДНЯЯ	1	1 682	9	0,03
	152 341	ДВЕРЬ ГЛУХАЯ С ЗАМКОВ, СРЕДНЯЯ	1	1 682	9	0,03
Boston 16	ИТОГО TOTAL	8	27 588	143	0,43	

ОБЩИЙ ВИД И РАЗМЕРЫ (cm)	АРТИКУЛ	ОПИСАНИЕ	КОЛ-ВО	ЦЕНА (rub.)	ВЕС (kg)	ОБЪЕМ (m ³)
  0,9 m ²	120 309	СТЕЛЛАЖ СРЕДНИЙ ШИРОКИЙ	2	6 385	48	0,10
	152 016	ТОП ДЕКОРАТИВНЫЙ	1	2 100	14	0,04
	152 130	ДЕКОРАТИВНЫЕ БОКОВЫЕ СТЕНКИ	1	2 732	18	0,03
	152 316	ДВЕРИ СТЕКЛЯННЫЕ	1	7 909	37	0,10
	152 320	ДВЕРИ ГЛУХИЕ С ЗАМКОВ, СРЕДНИЕ	1	3 215	19	0,03
Boston 17	ИТОГО TOTAL	6	28 726	184	0,40	

ОБЩИЙ ВИД И РАЗМЕРЫ (cm)	АРТИКУЛ	ОПИСАНИЕ	КОЛ-ВО	ЦЕНА (rub.)	ВЕС (kg)	ОБЪЕМ (m ³)
  0,9 m ²	120 305	СТЕЛЛАЖ СРЕДНИЙ УЗКИЙ	2	5 180	30	0,10
	120 309	СТЕЛЛАЖ СРЕДНИЙ ШИРОКИЙ	1	6 385	48	0,10
	152 016	ТОП ДЕКОРАТИВНЫЙ	1	2 100	14	0,04
	152 130	ДЕКОРАТИВНЫЕ БОКОВЫЕ СТЕНКИ	1	2 732	18	0,03
	152 316	ДВЕРИ СТЕКЛЯННЫЕ	1	7 909	37	0,10
	152 340	ДВЕРЬ ГЛУХАЯ С ЗАМКОВ, СРЕДНЯЯ	1	1 682	9	0,03
	152 341	ДВЕРЬ ГЛУХАЯ С ЗАМКОВ, СРЕДНЯЯ	1	1 682	9	0,03
Boston 18	ИТОГО TOTAL	8	32 848	196	0,53	

ОБЩИЙ ВИД И РАЗМЕРЫ (cm)	АРТИКУЛ	ОПИСАНИЕ	КОЛ-ВО	ЦЕНА (rub.)	ВЕС (kg)	ОБЪЕМ (m ³)
  1,1 m ²	120 305	СТЕЛЛАЖ СРЕДНИЙ УЗКИЙ	1	5 180	30	0,10
	120 309	СТЕЛЛАЖ СРЕДНИЙ ШИРОКИЙ	2	6 385	48	0,10
	152 020	ТОП ДЕКОРАТИВНЫЙ	1	2 431	17	0,03
	152 130	ДЕКОРАТИВНЫЕ БОКОВЫЕ СТЕНКИ	1	2 732	18	0,03
	152 337	ДВЕРЬ СТЕКЛЯННАЯ	1	4 011	7	0,01
	152 320	ДВЕРИ ГЛУХИЕ С ЗАМКОВ, СРЕДНИЕ	2	3 215	19	0,03
	Boston 19	ИТОГО TOTAL	8	33 555	205	0,43

ОБЩИЙ ВИД И РАЗМЕРЫ (cm)	АРТИКУЛ	ОПИСАНИЕ	КОЛ-ВО	ЦЕНА (rub.)	ВЕС (kg)	ОБЪЕМ (m ³)
  1,3 m ²	120 309	СТЕЛЛАЖ СРЕДНИЙ ШИРОКИЙ	3	6 385	48	0,10
	152 024	ТОП ДЕКОРАТИВНЫЙ	1	2 701	14	0,03
	152 130	ДЕКОРАТИВНЫЕ БОКОВЫЕ СТЕНКИ	1	2 732	18	0,03
	152 316	ДВЕРИ СТЕКЛЯННЫЕ	2	7 909	37	0,10
	152 320	ДВЕРИ ГЛУХИЕ С ЗАМКОВ, СРЕДНИЕ	1	3 215	19	0,03
Boston 20	ИТОГО TOTAL	8	43 621	269	0,59	

КАБИНЕТЫ РУКОВОДИТЕЛЯ	БОСТОН	ОПИСАНИЕ
EXECUTIVE OFFICE	BOSTON	DESCRIPTION

ОБЩИЙ ВИД И РАЗМЕРЫ (cm)	АРТИКУЛ	ОПИСАНИЕ	КОЛ-ВО	ЦЕНА (rub.)	ВЕС (kg)	ОБЪЕМ (m ³)
 <p>0,9 m²</p>	120 209	СТЕЛЛАЖ НИЗКИЙ ШИРОКИЙ	1	4 731	32	0,10
	120 309	СТЕЛЛАЖ СРЕДНИЙ ШИРОКИЙ	1	6 385	48	0,10
	120 506	КАРКАС ГАРДЕРОБА	1	7 943	75	0,10
	152 016	ТОП ДЕКОРАТИВНЫЙ	1	2 100	14	0,04
	152 150	ДЕКОРАТИВНЫЕ БОКОВЫЕ СТЕНКИ	1	3 774	29	0,10
	152 316	ДВЕРИ СТЕКЛЯННЫЕ, СРЕДНИЕ	1	7 909	37	0,10
	152 220	ДВЕРИ ГЛУХИЕ С ЗАМКОМ, НИЗКИЕ	1	2 550	12	0,02
	152 520	ДВЕРИ ГЛУХИЕ С ЗАМКОМ, ВЫСОКИЕ	1	3 956	30	0,10
Boston 22	ИТОГО TOTAL	8	39 348	277	0,66	

ОБЩИЙ ВИД И РАЗМЕРЫ (cm)	АРТИКУЛ	ОПИСАНИЕ	КОЛ-ВО	ЦЕНА (rub.)	ВЕС (kg)	ОБЪЕМ (m ³)
 <p>0,9 m²</p>	120 209	СТЕЛЛАЖ НИЗКИЙ ШИРОКИЙ	2	4 731	32	0,10
	120 309	СТЕЛЛАЖ СРЕДНИЙ ШИРОКИЙ	2	6 385	48	0,10
	152 016	ТОП ДЕКОРАТИВНЫЙ	1	2 100	14	0,04
	152 150	ДЕКОРАТИВНЫЕ БОКОВЫЕ СТЕНКИ	1	3 774	29	0,10
	152 316	ДВЕРИ СТЕКЛЯННЫЕ, СРЕДНИЕ	1	7 909	37	0,10
	152 220	ДВЕРИ ГЛУХИЕ С ЗАМКОМ, НИЗКИЕ	2	2 550	12	0,02
	152 320	ДВЕРИ ГЛУХИЕ С ЗАМКОМ, СРЕДНИЕ	1	3 215	19	0,03
	Boston 21	ИТОГО TOTAL	10	44 330	283	0,71

ОБЩИЙ ВИД И РАЗМЕРЫ (cm)	АРТИКУЛ	ОПИСАНИЕ	КОЛ-ВО	ЦЕНА (rub.)	ВЕС (kg)	ОБЪЕМ (m ³)
 <p>1,1 m²</p>	120 209	СТЕЛЛАЖ НИЗКИЙ ШИРОКИЙ	2	4 731	32	0,10
	120 309	СТЕЛЛАЖ СРЕДНИЙ ШИРОКИЙ	2	6 385	48	0,10
	120 505	СТЕЛЛАЖ ВЫСОКИЙ УЗКИЙ	1	7 386	49	0,10
	152 020	ТОП ДЕКОРАТИВНЫЙ	1	2 431	17	0,03
	152 150	ДЕКОРАТИВНЫЕ БОКОВЫЕ СТЕНКИ	1	3 774	29	0,10
	152 316	ДВЕРИ СТЕКЛЯННЫЕ, СРЕДНИЕ	2	7 909	37	0,10
	152 220	ДВЕРИ ГЛУХИЕ С ЗАМКОМ, НИЗКИЕ	2	2 550	12	0,02
	152 541	ДВЕРЬ ГЛУХАЯ С ЗАМКОМ, ВЫСОКАЯ	1	2 062	12	0,10
	Boston 23	ИТОГО TOTAL	12	58 803	365	0,97

ОБЩИЙ ВИД И РАЗМЕРЫ (cm)	АРТИКУЛ	ОПИСАНИЕ	КОЛ-ВО	ЦЕНА (rub.)	ВЕС (kg)	ОБЪЕМ (m ³)
 <p>1,3 m²</p>	120 209	СТЕЛЛАЖ НИЗКИЙ ШИРОКИЙ	2	4 731	32	0,10
	120 309	СТЕЛЛАЖ СРЕДНИЙ ШИРОКИЙ	2	6 385	48	0,10
	120 506	КАРКАС ГАРДЕРОБА	1	7 943	75	0,10
	152 024	ТОП ДЕКОРАТИВНЫЙ	1	2 701	14	0,03
	152 150	ДЕКОРАТИВНЫЕ БОКОВЫЕ СТЕНКИ	1	3 774	29	0,10
	152 316	ДВЕРИ СТЕКЛЯННЫЕ, СРЕДНИЕ	1	7 909	37	0,10
	152 220	ДВЕРИ ГЛУХИЕ С ЗАМКОМ, НИЗКИЕ	2	2 550	12	0,02
	152 320	ДВЕРИ ГЛУХИЕ С ЗАМКОМ, СРЕДНИЕ	1	3 215	19	0,03
	152 520	ДВЕРИ ГЛУХИЕ С ЗАМКОМ, ВЫСОКИЕ	1	3 956	30	0,10
	Boston 25	ИТОГО TOTAL	12	56 831	387	0,90

ОБЩИЙ ВИД И РАЗМЕРЫ (cm)	АРТИКУЛ	ОПИСАНИЕ	КОЛ-ВО	ЦЕНА (rub.)	ВЕС (kg)	ОБЪЕМ (m ³)
 <p>1,3 m²</p>	120 209	СТЕЛЛАЖ НИЗКИЙ ШИРОКИЙ	2	4 731	32	0,10
	120 309	СТЕЛЛАЖ СРЕДНИЙ ШИРОКИЙ	2	6 385	48	0,10
	120 506	КАРКАС ГАРДЕРОБА	1	7 943	75	0,10
	152 024	ТОП ДЕКОРАТИВНЫЙ	1	2 701	14	0,03
	152 150	ДЕКОРАТИВНЫЕ БОКОВЫЕ СТЕНКИ	1	3 774	29	0,10
	152 316	ДВЕРИ СТЕКЛЯННЫЕ, СРЕДНИЕ	2	7 909	37	0,10
	152 220	ДВЕРИ ГЛУХИЕ С ЗАМКОМ, НИЗКИЕ	2	2 550	12	0,02
	152 520	ДВЕРИ ГЛУХИЕ С ЗАМКОМ, ВЫСОКИЕ	1	3 956	30	0,10
	Boston 24	ИТОГО TOTAL	12	61 524	406	0,97